

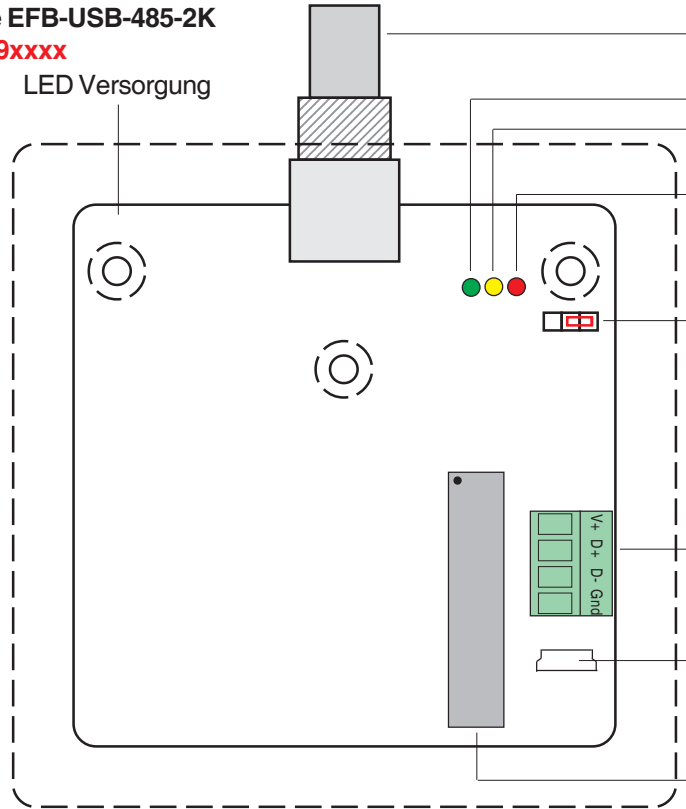
# Funkempfänger EFB-USB-HID(TC)

## Anschlussplan

05.01.2021 / Na Techn. Änderungen, Irrtümer u. Druckfehler vorbehalten



Leiterplatte **EFB-USB-485-2K**  
ab **SN 2029xxxx**

LED Versorgung



Antennenbuchse (Option)

LED Versorgung  
LED USB verbunden  
LED gültiger Empfang

Jumper Betriebsmodus  
 Normalbetrieb  
 Bootloader-Betrieb  
f. FW-Update

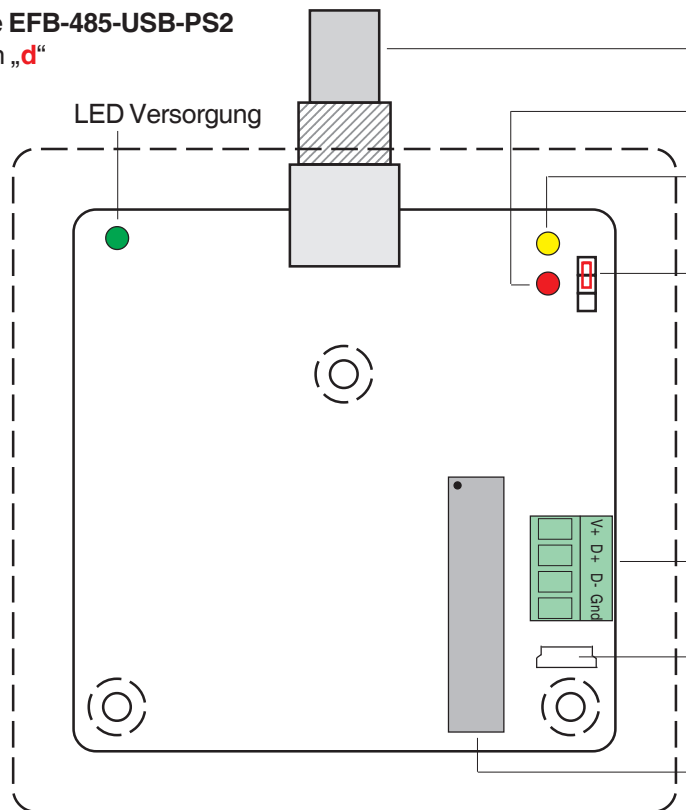
Versorgung 5V DC über USB-  
Schnittstelle:  
steckbare Klemmen 1,5qmm

Mini-USB-Buchse Typ B  
optional: Micro-USB-Buchse Typ B

Controller

Leiterplatte **EFB-485-USB-PS2**  
bis Version „d“

LED Versorgung



Antennenbuchse (Option)

LED gültiger Empfang  
LED USB verbunden

Jumper Betriebsmodus

Versorgung 5V DC über  
USB-Schnittstelle:  
steckbare Klemmen 1,5qmm

Mini-USB-Buchse Typ B

Controller

Alle Urheberrechte stehen uns zu. Die Zeichnung ist nach Gebrauch sofort zurückzugeben. Sie darf weder vervielfältigt, für eigene Zwecke verwendet, noch an dritte Personen mitgeteilt werden.